

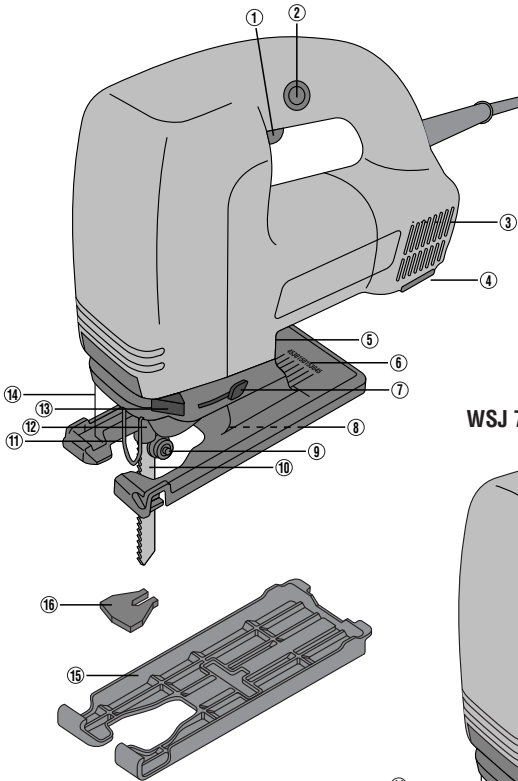
# HILTI

## WSJ 750 WSJ 850

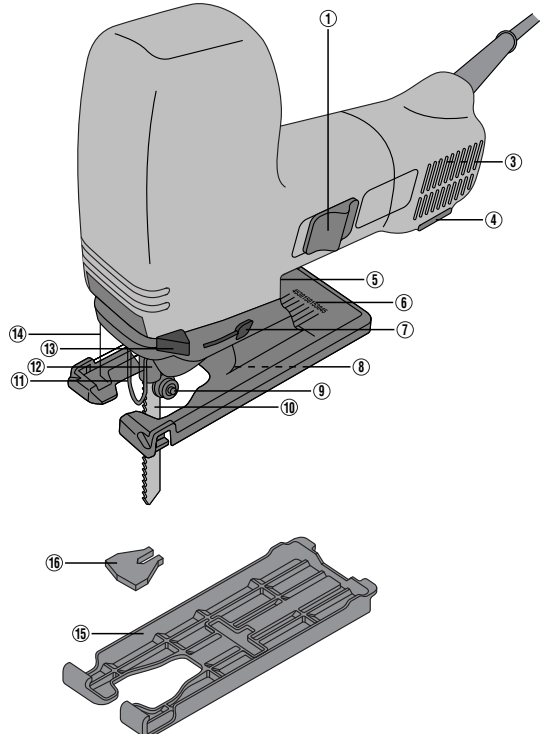
Bedienungsanleitung	de
Operating instructions	en
Mode d'emploi	fr
Ръководство за обслужване	bg
Upute za uporabu	hr
Instrukcja obsługi	pl
Инструкция по эксплуатации	ru
Návod na obsluhu	sk
Navodila za uporabo	sl
Návod k obsluze	cs
Használati utasítás	hu
取扱説明書	ja
Instrucțiuni de utilizare	ro
Пайдалану бойынша басшылық	kk

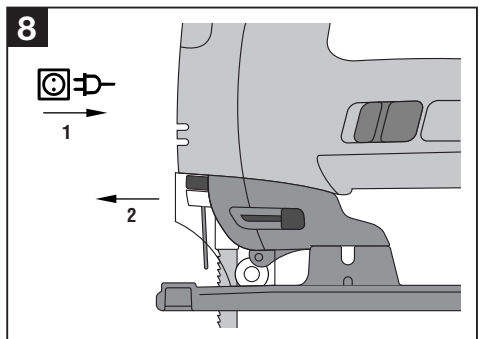
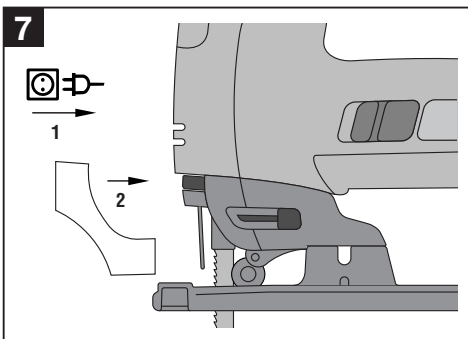
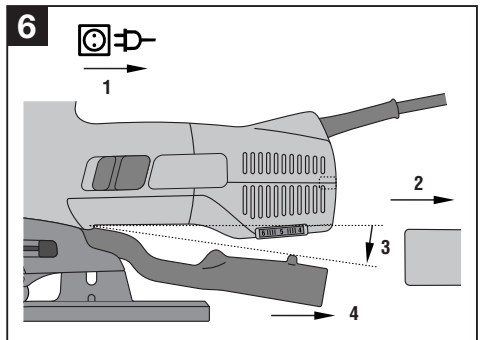
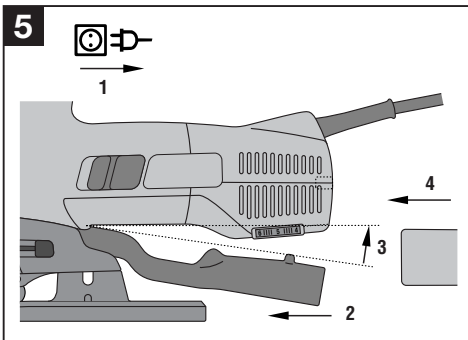
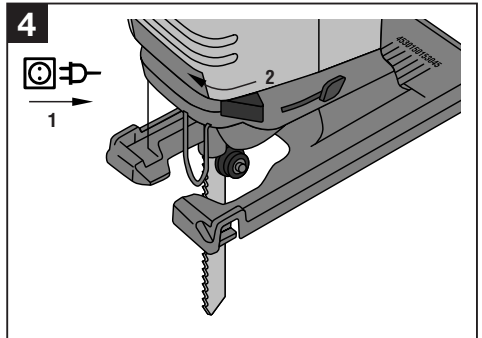
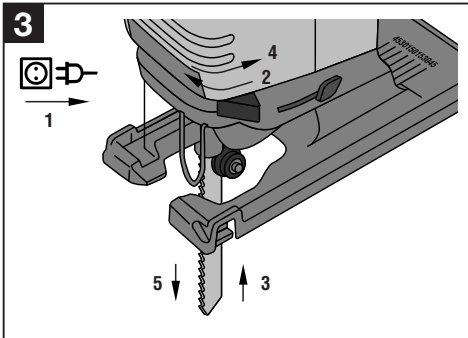
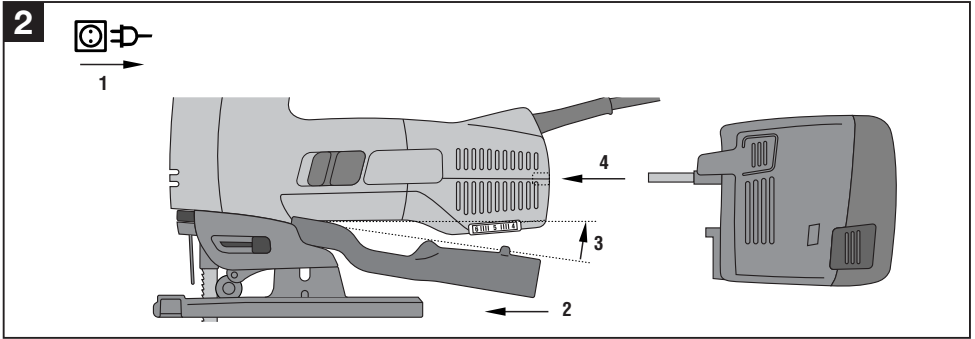


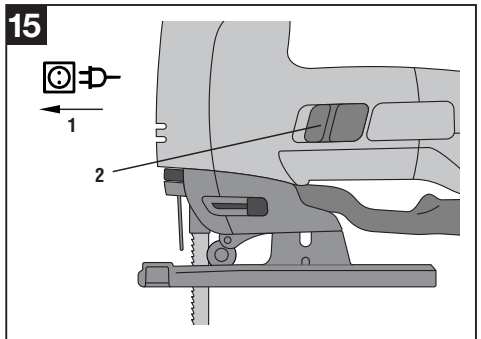
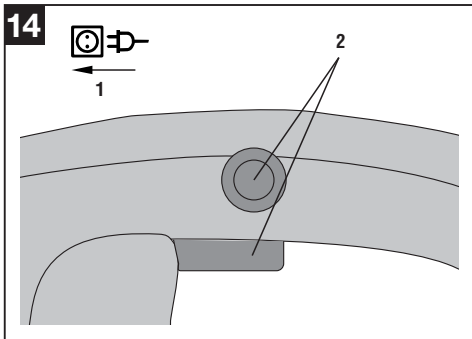
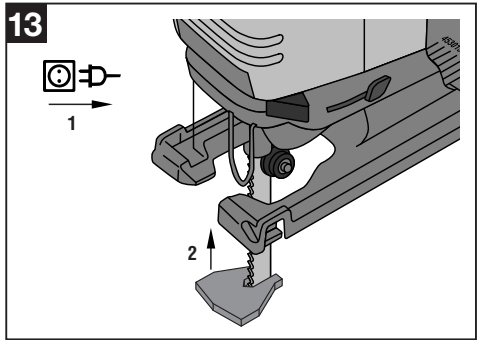
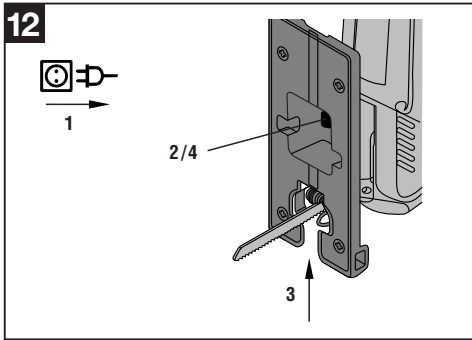
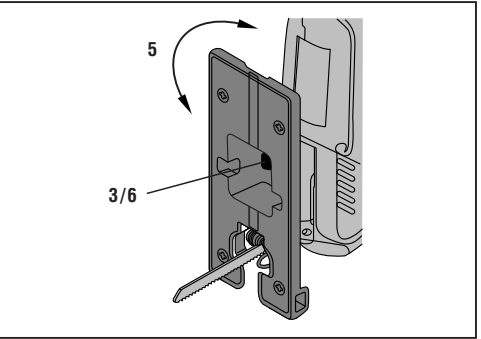
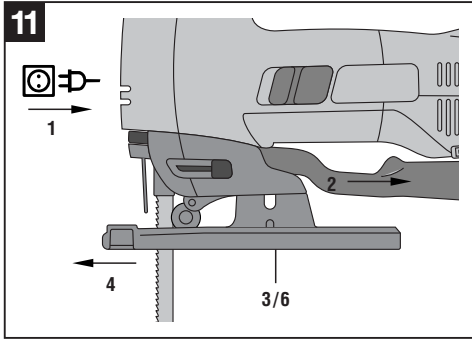
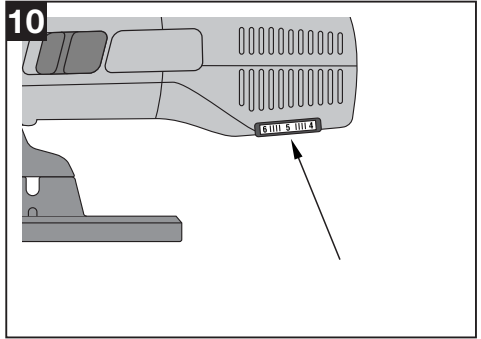
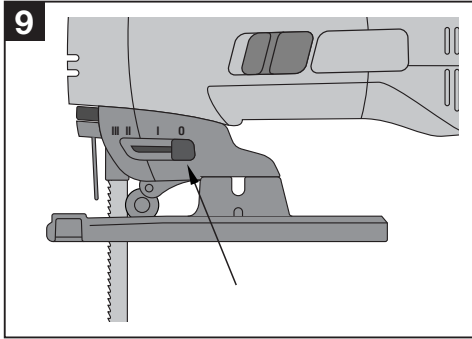
## WSJ 750-ET / WSJ 850-ET



## WSJ 750-EB / WSJ 850-EB



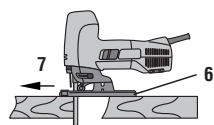
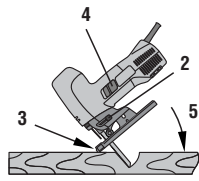
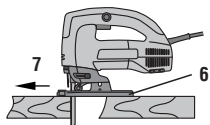
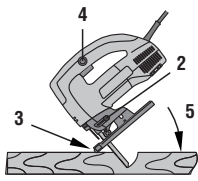




16



1 ←



# ОРИГИНАЛЬНОЕ РУКОВОДСТВО ПО ЭКСПЛУАТАЦИИ WSJ 750-ET/WSJ 750-EB/WSJ 850-ET/WSJ 850-EB Маятниковый электролобзик и модуль для удаления пыли WSJ-DRS

**Перед началом работы внимательно прочитайте руководство по эксплуатации.**

**Всегда храните данное руководство по эксплуатации вместе с инструментом.**

**Передавайте инструмент другим лицам только вместе с руководством по эксплуатации.**

## Элементы управления и части инструмента 1

- ① Выключатель
- ② Стопорная кнопка (только WSJ 750-ET и WSJ 850-ET)
- ③ Вентиляционные прорези
- ④ Регулятор частоты ходов
- ⑤ Трубка для подключения пылеотсоса
- ⑥ Опорная плита
- ⑦ Ручка регулировки частоты хода
- ⑧ Фиксирующий винт опорной плиты
- ⑨ Направляющий ролик
- ⑩ Пильное полотно (сменное)
- ⑪ Защитный кожух
- ⑫ Зажимное устройство
- ⑬ Рычаг для быстрого освобождения полотна
- ⑭ Пылезащитный кожух
- ⑮ Противоскользкая опорная плита
- ⑯ Антирастаскивающая вставка

Содержание	Стр.
1. Общая информация	73
2. Описание	74
3. Сменные инструменты и принадлежности	74
4. Технические характеристики	75
5. Указания по технике безопасности	76
6. Подготовка к работе	79
7. Эксплуатация	80
8. Уход и техническое обслуживание	81
9. Устранение неисправностей	82
10. Утилизация	83
11. Гарантия производителя	83
12. Декларация соответствия нормам ЕС (оригинал)	84

## 1. Общая информация

### 1.1 Сигнальные сообщения и их значение

#### -ОСТОРОЖНО-

Общее обозначение потенциально опасной ситуации, которая может повлечь за собой легкие травмы или повреждение инструмента.

#### -УКАЗАНИЕ-

Указания по эксплуатации и другая полезная информация.

### 1.2 Пиктограммы

#### Предупреждающие знаки



Предупреждение об опасности



Предупреждение об опасности поражения электрическим током



Предупреждение о горячей поверхности

#### Предписывающие знаки



Используйте защитные очки



Используйте наушники



Используйте защитные перчатки



Используйте респиратор

#### Символы



Перед началом работы прочитайте руководство по эксплуатации



Верните отработанные материалы на переработку

**1** Цифрами обозначены иллюстрации. Иллюстрации к тексту расположены на разворотах. При знакомстве с инструментом откройте их для наглядности.

В тексте данного руководства по эксплуатации «инструмент» всегда обозначает маятниковый электролобзик WSJ 750-ET/WSJ 750-EB/WSJ 850-ET/WSJ 850-EB.

#### Местоположение идентификационной информации инструмента

Тип и серийный номер инструмента указаны в заводской табличке. Занесите эти данные в настоящее руководство по эксплуатации. Они обязательны для сервисного обслуживания и консультаций по вопросам эксплуатации.

Тип: \_\_\_\_\_

Серийный номер: \_\_\_\_\_

## 2. Описание

Инструмент представляет собой работающий от электросети маятниковый электролобзик для резки пластмассовых, деревянных и металлических деталей, а также гипсокартонных и волокнистых плит. Инструмент предназначен для профессионального использования.

### 2.1 Использование инструмента по назначению

Возможные места и варианты использования инструмента: строительные площадки, цеха, жилые и рабочие помещения, выполнение ремонтных работ разных типов.

- Не обрабатывайте асбестосодержащие материалы.
- Не используйте инструмент для спиливания веток и стволов деревьев.
- Запрещается вносить изменения в конструкцию инструмента.
- Инструмент предназначен для использования специалистами.
- Эксплуатация, ремонт и обслуживание инструмента должны осуществляться подготовленными специали-

тами, имеющими соответствующие полномочия. Персонал должен быть проинструктирован о потенциальной опасности, связанной с выполнением вышеуказанных работ.

- Использование инструмента и его вспомогательного оборудования не по назначению или его эксплуатация необученным персоналом может представлять опасность.
- Эксплуатация инструмента возможна только при напряжении и частоте сети, указанных на заводской табличке.

В комплект поставки входят:

- инструмент с пильным полотном,
- руководство по эксплуатации,
- упаковка
- принадлежности (система пылеотсоса – опция), антирасщепляющая вставка, адаптер системы пылеотсоса, скользящий башмак, ключ для внутренних шестигранников, пылезащитный кожух)

## 3. Полотна и принадлежности

Пильное полотно	W-CS
Система пылеотсоса	WSJ-DRS
Антирасщепляющая вставка	W-ASJ SS
Адаптер системы пылеотсоса	W-ASJ AS
Противоскользкая опорная плита	W-ASJ GL
Ключ для внутренних шестигранников	5-W-A SW5
Пылезащитный кожух	W-ASJ AH
Фильтр	W-ASJ FD

### 3.1 Система пылеотсоса WSJ-DRS

#### 3.1.1 Общая информация

**Расположение идентификационных данных на инструменте**

Тип и серийный номер инструмента указаны в заводской табличке. Занесите эти данные в настоящее руководство по эксплуатации. Они обязательны для сервисного обслуживания и консультаций по вопросам эксплуатации.

Тип: WSJ-DRS

Серийный номер:

#### 3.1.2 Безопасность

**Использование инструмента по назначению**

Систему WSJ-DRS можно использовать только в комбинации с инструментом WSJ 850- ET и WSJ 850-EB.

Систему WSJ-DRS нельзя использовать при работе с асбестосодержащими, металлическими материалами, стекловолокном и углекислым газом.

Данную систему также нельзя использовать для отсасывания влажной и взрывоопасной пыли и стружки.

#### 3.1.3 Общие меры безопасности

- При замене фильтра держите инструмент и/или систему WSJ-DRS в таком положении, при котором пылесборник вынимается вертикально вниз. В этом положении пыль останется в пылесборнике.
- При замене фильтра рекомендуется надевать респиратор.

#### 3.1.4 Технические характеристики

**Система пылеотсоса WSJ-DRS для WSJ 850-ET и WSJ 850-EB**

Масса	250 г
Габаритные размеры (ДхШхВ)	150х60х100 мм

#### 3.1.5 Подготовка к работе

**-УКАЗАНИЕ-**

При использовании системы пылеотсоса нужно установить пылезащитный кожух над пильным полотном (см. 6.5).

**Установка системы пылеотсоса 2**


1. Отсоедините вилку кабеля электропитания от розетки.
2. Вставьте адаптер системы пылеотсоса в отверстие на инструменте.
3. Нажмите на адаптер снизу, чтобы он зафиксировался.

4. Установите систему пылеотсоса на адаптер, вставленный в инструмент, до слышимого щелчка.

#### Снятие системы пылеотсоса

1. Отсоедините вилку кабеля электропитания от розетки.
2. Нажмите и удерживайте кнопки по обеим сторонам системы пылеотсоса.
3. Снимите систему пылеотсоса с адаптера.
4. Нажав на адаптер, отсоедините его от инструмента.
5. Нажмите на адаптер снизу и выньте его из инструмента.

#### Очистка контейнера для сбора пыли

	<b>-ОСТОРОЖНО-</b>
	<ul style="list-style-type: none"> <li>● Если встряхнуть систему пылеотсоса, из нее вылетает пыль.</li> <li>● Пыль может повредить дыхательные пути.</li> <li>● Для работы надевайте респиратор.</li> </ul>

#### -УКАЗАНИЕ-

Держите систему пылеотсоса адаптером вверх.

1. Отсоедините вилку кабеля электропитания от розетки.
2. Одновременно нажмите левую и правую кнопки на контейнере.
3. Вытяните его движением вниз.
4. Вытряхните пыль из контейнера или очистите его с помощью пылесоса. (Используйте респиратор.)

#### 3.1.6 Уход и техническое обслуживание

Для очистки системы пылеотсоса лучше всего подходят сжатый воздух и чистящие салфетки. Не пользуйтесь водой, маслом, жирами и чистящими средствами.

#### 3.1.7 Замена и очистка фильтра

Заменяйте фильтр в случае его повреждения или сильного загрязнения, когда он уже не поддается очистке. Снимайте фильтр для тщательной очистки, особенно после распиливания деталей из гипса и гипсокартона. Это поможет сохранить эффективность работы системы DRS. Осторожно очистите ее сжатым воздухом или с помощью пылесоса.

ru

## 4. Технические характеристики

Инструмент	WSJ 750-ET		WSJ 750-EB		WSJ 850-ET		WSJ 850-EB	
Номинальная потребляемая мощность	750 Вт		750 Вт		850 Вт		850 Вт	
Частота сети	50/60 Hz		50/60 Hz		50/60 Hz		50/60 Hz	
Номинальное напряжение	110 В	230 В	110 В	230 В	110 В	230 В	110 В	230 В
Номинальный потребляемый ток	7,5 А	3,8 А	7,5 А	3,8 А	8,0 А	4,1 А	8,0 А	4,1 А
Масса согласно методу ЕРТА 01/2003	2,8 кг		2,6 кг		2,7 кг		2,6 кг	
Габаритные размеры (ДхШхВ)	256х75х201 мм		256х75х194 мм		256х75х201 мм		256х75х194 мм	
Частота ходов без нагрузки	900–3000 в минуту		900–3000 в минуту		900–3000 в минуту		900–3000 в минуту	
Длина хода	28 мм		28 мм		28 мм		28 мм	
Глубина реза в древесине	до 120 мм		до 120 мм		до 150 мм		до 150 мм	
Глубина реза в алюминии	до 25 мм		до 25 мм		до 25 мм		до 25 мм	
Глубина реза в нелегированной стали	до 10 мм		до 10 мм		до 10 мм		до 10 мм	
Угол резки (левый/правый)	0–45°		0–45°		0–45°		0–45°	
Количество скоростей	0-1-2-3		0-1-2-3		0-1-2-3		0-1-2-3	
Тип зажимного устройства	Т-образный		Т-образный		Т-образный		Т-образный	
Наружный диаметр адаптера системы пылеотсоса	30 мм (адаптер для шланга)							
Защитная изоляция (по EN 60745)	По классу II (двойная изоляция)							
Вибропоглощающая рукоятка								

#### -УКАЗАНИЕ-

Указанный в настоящих инструкциях уровень вибрации установлен с помощью метода измерения по EN 60745 и может использоваться для сравнения с другими электроинструментами. Он также подходит для предварительной оценки вибрационной нагрузки. Указанный уровень вибрации фактически соответствует областям применения электроинструмента. Однако если электроинструмент используется для других целей, с другими рабочими инструментами или в случае его неудовлетворительного техобслуживания, уровень вибрации может быть иным. Вследствие этого в течение всего периода работы инструмента возможно значительное увеличение вибрационной нагрузки. Для точного определения вибрационной нагрузки следует также учитывать промежутки времени, в течение которых инструмент находится в выключенном состоянии или работает вхолостую. Вследствие этого в течение всего периода работы инструмента возможно значительное уменьшение вибрационной нагрузки. Примите дополнительные меры безопасности для защиты оператора от воздействия



возникающей вибрации, например: техническое обслуживание электроинструмента и рабочих инструментов, сохранение тепла рук, правильная организация рабочих процессов.

### Данные о шуме и вибрации (измерения проведены по EN 60745)

A-скорректированные значения уровня шума (по  $L_{WA}$ ): 99 дБ (A) WSJ-EB / 98 дБ (A) WSJ-ET

A-скорректированные значения уровня звукового давления (по  $L_{PA}$ ): 88 дБ (A) WSJ-EB / 87 дБ (A) WSJ-ET

Для этих уровней звукового давления погрешность согласно EN 60745 составляет 3 дБ.

#### Используйте наушники!

Значения вибрации по трем осям (векторная сумма) измерения согласно EN 60745-2-11

	WSJ 750-EB	WSJ 750-ET	WSJ 850-EB	WDJ 850-ET
Пиление древесных плит (Пильное полотно Hititi W 91/P HCS), $a_{h, B}$	13,0 m/s <sup>2</sup>	10,5 m/s <sup>2</sup>	11,0 m/s <sup>2</sup>	9,0 m/s <sup>2</sup>
Погрешность (K) при пилении древесных плит	1,5 m/s <sup>2</sup>	1,8 m/s <sup>2</sup>	1,5 m/s <sup>2</sup>	1,5 m/s <sup>2</sup>
Пиление листового металла (Пильное полотно Hititi M 50/2 BIM), $a_{h, M}$	5,0 m/s <sup>2</sup>	4,0 m/s <sup>2</sup>	5,0 m/s <sup>2</sup>	4,0 m/s <sup>2</sup>
Погрешность (K) при пилении листового металла	1,5 m/s <sup>2</sup>	1,5 m/s <sup>2</sup>	1,5 m/s <sup>2</sup>	1,5 m/s <sup>2</sup>


Производитель оставляет за собой право вносить технические изменения.

## 5. Указания по технике безопасности

### УКАЗАНИЕ

Приведенные в главе 5.1 указания по технике безопасности включают в себя все общие меры безопасности при эксплуатации электроинструментов, приводимые в данном руководстве по эксплуатации согласно принятым нормам. В связи с этим возможно наличие указаний, не относящихся к данному инструменту.

#### 5.1 Общие указания по технике безопасности для электроинструментов

- a)  **ПРЕДУПРЕЖДЕНИЕ!** Прочтите все указания по мерам безопасности и инструкции. Невыполнение приведенных ниже указаний может привести к поражению электрическим током, пожару, и/или вызвать тяжелые травмы. **Сохраните все указания по технике безопасности и инструкции для следующего пользователя.** Используемый далее термин «электроинструмент» относится к электроинструменту, работающему от электрической сети (с сетевым кабелем) и от аккумулятора (без сетевого кабеля).

#### 5.1.1 Безопасность рабочего места

- a) Следите за чистотой и порядком на рабочем месте. Беспорядок на рабочем месте и плохое освещение могут привести к несчастным случаям.
- b) Не используйте электроинструмент во взрывоопасной зоне, где имеются горючие жидкости, газы или пыль. При работе электроинструмент искрит, и искры могут воспалить пыль или пары.
- c) Не разрешайте детям и посторонним приближаться к работающему электроинструменту. Отвлекаясь от работы, можно потерять контроль над электроинструментом.

#### 5.1.2 Электрическая безопасность

- a) Соединительная вилка электроинструмента должна соответствовать розетке электросети. Не изменяйте конструкцию вилки. Не используйте переходные вилки с электроинструментами с защитным заземлением. Оригинальные вилки и соответствующие им розетки снижают риск поражения электрическим током.
- b) Избегайте непосредственного контакта с заземленными

поверхностями, например с трубами, отопительными приборами, печами (плитами) и холодильниками. При соприкосновении с заземленными предметами возникает повышенный риск поражения электрическим током.

- c) **Предохраняйте электроинструменты от дождя или воздействия влаги.** В результате попадания воды в электроинструмент возрастает риск поражения электрическим током.
- d) **Не используйте кабель не по назначению, например, для переноски электроинструмента, его подвешивания или для выдёргивания вилки из розетки электросети.** Защищайте кабель от воздействий высоких температур, масла, острых кромок или вращающихся узлов электроинструмента. В результате повреждения или схлестывания кабеля повышается риск поражения электрическим током.
- e) Если работы выполняются на открытом воздухе, применяйте только удлинительные кабели, которые разрешено использовать вне помещений. Применение удлинительного кабеля, пригодного для использования вне помещений, снижает риск поражения электрическим током.
- f) Если нельзя избежать работы с электроинструментом в условиях влажности, используйте автомат защиты от тока утечки. Использование автомата защиты от тока утечки снижает риск поражения электрическим током.

#### 5.1.3 Безопасность персонала

- a) Будьте внимательны, следите за своими действиями и серьезно относитесь к работе с электроинструментом. Не пользуйтесь электроинструментом, если вы устали или находитесь под действием наркотиков, алкоголя или медикаментов. Незначительная ошибка при невнимательной работе с электроинструментом может стать причиной серьезного травмирования.
- b) Применяйте индивидуальные средства защиты и всегда обязательно надевайте защитные очки. Использование индивидуальных средств защиты, например, респиратора, обуви на нескользящей подошве, защитной каски или защитных наушников, в зависимости от вида и условий эксплуатации электроинструмента, снижает риск травмирования.
- c) Избегайте непреднамеренного включения электроинструмента. Убедитесь в том, что электроинструмент выключен,

прежде чем подключить его к электропитанию и/или вставить аккумулятор, поднимать или переносить его. Ситуации, когда при переносе электроинструмента пальцы находятся на выключателе или когда включенный электроинструмент подключается к сети, могут привести к несчастным случаям.

- d) **Перед включением электроинструмента удалите регулировочные устройства и гаечный ключ.** Инструмент или ключ, находящийся во вращающейся части электроинструмента, может привести к травмам.
- e) **Старайтесь избегать неестественных поз при работе. Постоянно сохраняйте устойчивое положение и равновесие.** Это позволит лучше контролировать электроинструмент в непредвиденных ситуациях.
- f) **Носите спецодежду. Не надевайте очень свободной одежды или украшений.** Оберегайте волосы, одежду и перчатки от вращающихся узлов электроинструмента. Свободная одежда, украшения и длинные волосы могут быть захвачены ими.
- g) **Если предусмотрено подсоединение устройств для сбора и удаления пыли, убедитесь, что они подсоединены и используются по назначению.** Использование модуля пылеудаления снижает вредное воздействие пыли.

#### 5.1.4 Использование и обслуживание электроинструмента

- a) **Не допускайте перегрузки электроинструмента.** Используйте электроинструмент, предназначенный именно для данной работы. Соблюдение этого правила обеспечит более высокое качество и безопасность работы в указанном диапазоне мощности.
- b) **Не используйте электроинструмент с неисправным выключателем.** Электроинструмент, включение или выключение которого затруднено, представляет опасность и должен быть отремонтирован.
- c) **Прежде чем приступить к регулировке электроинструмента, замените принадлежностей или перед перерывом в работе, выньте вилку из розетки и/или аккумулятор из электроинструмента.** Эта мера предосторожности предотвращает случайное включение электроинструмента.
- d) **Храните неиспользуемые электроинструменты в местах, недоступных для детей.** Не давайте электроинструмент лицам, которые не умеют им пользоваться или не прочитали настоящих указаний. Электроинструменты представляют собой опасность в руках неопытных пользователей.
- e) **Бережно обращайтесь с электроинструментами.** Проверьте безупречное функционирование подвижных частей, лёгкость их хода, целостность всех частей и отсутствие повреждений, которые могли бы отрицательно повлиять на работу электроинструмента. Сдавайте повреждённые части инструмента в ремонт до его использования. Причиной многих несчастных случаев является несоблюдение правил технического обслуживания электроинструментов.
- f) **Необходимо следить за тем, чтобы режущие инструменты были острыми и чистыми.** Заклинивание содержащихся в рабочем состоянии режущих инструментов происходит реже, ими легче управлять.
- g) **Применяйте электроинструмент, принадлежность, вспомогательные устройства и т. д. согласно указаниям.** Учитывайте при этом рабочие условия и характер выполняемой работы. Использование электроинструментов не по назначению может привести к опасным ситуациям.

#### 5.1.5 Сервис

- a) **Доверяйте ремонт электроинструмента только квалифицированному персоналу, использующему исключительно оригинальные запчасти.** Этим обеспечивается поддержание электроинструмента в безопасном состоянии.

## 5.2 Особые указания по технике безопасности

### 5.2.1 Безопасность людей

- a) **При опасности повреждения рабочим инструментом скрытой электропроводки или сетевого кабеля держите электроинструмент за изолированные поверхности.** При контакте с токопроводящими предметами незащищённые металлические части инструмента находятся под напряжением, что может привести к поражению электрическим током.
- b) **Надевайте защитные наушники.** В результате воздействия шума возможна потеря слуха.
- c) **Используйте дополнительные рукоятки, если они входят в комплект инструмента.** Потеря контроля над инструментом может привести к травмам.
- d) **Если при работе поднимается пыль, используйте респиратор.**
- e) **Чтобы во время работы руки не затекали, делайте перерывы для разминки пальцев.**
- f) **Включайте инструмент только после того, как провердете его к рабочей зоне.**
- g) **Используйте дополнительные рукоятки, которые входят в комплект поставки инструмента.** Потеря контроля над инструментом может стать причиной.
- h) **При работе сменные инструменты нагреваются. Вы можете обжечь себе руки. При замене сменного инструмента используйте защитные перчатки.**
- i) **Допускается только ручное использование инструмента.**
- j) **Инструмент может использоваться только для тех целей, для которых он предназначен, и только тогда, когда он находится в нормальном рабочем состоянии.**
- k) **Если при работе инструментом образуется вредная для здоровья мелкодисперсная пыль, подключайте модуль для удаления пыли.**
- l) **Пыль, возникающая при обработке материалов, содержащих свинец, некоторых видов древесины, минералов и металлов, может представлять собой опасность для здоровья. Вдыхание частиц такой пыли или контакт с ней может стать причиной появления аллергических реакций и/или заболеваний дыхательных путей. Некоторые виды пыли (например пыль, возникающая при обработке дуба или бука) считаются канцерогенными, особенно в комбинации с дополнительными материалами, используемыми для обработки древесины (соль хромовой кислоты, средства защиты древесины). Обработка материалов с содержанием асбеста должна выполняться только специалистами. По возможности используйте подходящий пылеотсасывающий аппарат. Для оптимального удаления пыли используйте этот электроинструмент в комбинации с подходящим переносным пылесосом, рекомендованным Hitachi для уборки древесных опилок и/или минеральной пыли. Обеспечьте хорошую вентиляцию рабочей зоны. Рекомендуется носить респиратор с фильтром класса P2. Соблюдайте действующие национальные предписания по обработке материалов.**
- m) **Инструмент не предназначен для использования детьми или физически ослабленными лицами без соответствующего инструктажа.**
- n) **Дети должны знать о том, что им запрещено играть с инструментом.**

### 5.2.2 Рабочее место

- a) **Обеспечьте хорошее освещение рабочего места.**
- b) **Обеспечьте хорошее проветривание рабочего места.** Плохое проветривание рабочего места может нанести вред Вашему здоровью из-за высокой пылевой нагрузки.

### 5.2.3 Электрическая безопасность

- a) **Перед началом работы проверяйте рабочее место на наличие скрытых электрических проводов, газовых и водопроводных труб** – например, с помощью металлоискателя. *Открытые металлические части инструмента могут стать проводниками электрического тока, если Вы случайно заденете электропроводку. Это создает серьезную опасность поражения электрическим током.*
- b) **Регулярно проверяйте сетевой кабель инструмента.** Для замены поврежденного кабеля привлекайте опытного специалиста-электрика. Регулярно проверяйте удлинительные кабели и при наличии повреждений заменяйте их. **В случае повреждения сетевого или удлинительного кабеля во время работы прикасаться к нему запрещается.** **Отсоедините вилку сетевого кабеля от розетки.** *Пользование поврежденными сетевыми или удлинительными кабелями создает опасность поражения электрическим током.*
- c) **Поэтому регулярно обращайтесь в сервисную службу Hitachi для проверки инструмента, особенно если Вы часто используете его для обработки токопроводящих материалов.** *При неблагоприятных условиях влага и пыль, скапливающаяся на поверхности инструмента (особенно от токопроводящих материалов), могут вызвать удар электрическим током.*
- d) **При работе на открытом воздухе убедитесь, что инструмент подключен к сети с автоматом токовой защиты с макс. током отключения 30 мА.** *Использование автомата токовой защиты снижает риск поражения электрическим током.*
- e) **Настоятельно рекомендуется использовать автомат токовой защиты с максимальным током отключения 30 мА.**

### 5.2.4 Заботливое обращение с электроинструментом и его правильная эксплуатация

- a) **Надежно фиксируйте обрабатываемую деталь.** Для фиксации детали используйте струбцины или тиски. *Это надежнее, чем удерживать ее рукой, и при этом можно держать инструмент двумя руками.*
- a) **Убедитесь, что сменный инструмент соответствует зажимному патрону и надежно закрепляется в нем.**
- b) **При перебоях в электроснабжении: выключите инструмент и отсоедините кабель от сети.** *Это предупредит самопроизвольное включение инструмента при восстановлении электроснабжения.*
- d) **Не следует использовать удлинительный кабель с блоком розеток, к которому подключены и одновременно работают несколько инструментов.**

### 5.2.5 Специальные указания по технике безопасности при работе с сабельной пилой

- a) **При пользовании инструментом всегда держите пильное полотно от себя.**
- b) **Никогда не держите руки перед пильным полотном или на нем.**
- c) **При резке не погружайте полотно в непроверенные скрытые полости.** *При попадании пильного полотна на какой-либо предмет возможна сильная отдача.*
- d) **Выключайте инструмент перед его переноской.**
- e) **Опилки, образующиеся при пилении, особенно металлические, могут быть горячими.** *Используйте соответствующую спецодежду.*
- f) **Не снимайте защитное устройство пильного полотна:** случайно прикоснувшись к пильному полотну и подвижным частям инструмента можно получить травму.

- g) **Перед началом работы выясните по материалу заготовки класс опасности возникающей пыли.** *Для работы с инструментом используйте строительный пылесос, степень защиты которого соответствует действующим нормам пылезащиты.*
- h) **Не снимайте пылезащитный кожух.**
- i) **Опасность травмирования при выводе рабочего инструмента с противоположной стороны заготовки.** **Ограждайте опасную зону с противоположной стороны.**
- j) **При пилении не держите заготовку снизу.**

### 5.2.6 Индивидуальные средства защиты

Персонал, работающий с инструментом и находящийся вблизи от него, должен использовать защитные очки, наушники, респиратор и перчатки.



Используйте защитные очки



Используйте наушники



Используйте защитные перчатки



Используйте респиратор

### 5.2.7 Защитное устройство

Никогда не используйте инструмент без защитного устройства.

## 6. Подготовка к работе



### -ПРИМЕЧАНИЕ-

Напряжение сети должно соответствовать данным заводской таблички.

<b>-ОСТОРОЖНО-</b>	
	<ul style="list-style-type: none"><li>● Режущие кромки пильного полотна – острые.</li><li>● О них можно пораниться.</li><li>● Работайте в защитных перчатках.</li></ul>

### 6.1 Удлинительный кабель

При использовании удлинительного кабеля: используйте только пригодные для данной области применения удлинительные кабели с достаточным сечением. Иначе возможна потеря мощности инструмента и перегрев кабеля. Регулярно проверяйте, не поврежден ли кабель. Поврежденные удлинительные кабели немедленно замените.

Рекомендуемые мин. сечения и макс. длина кабелей:

Напряжение сети	сечение провода	
	1,5 мм <sup>2</sup>	2,5 мм <sup>2</sup>
110 В	20 м	30 м
230 В	50 м	100 м

### Кабель электропитания для использования вне помещений

При работе на открытом воздухе используйте только соответствующие удлинительные кабели.

### 6.2 Установка пильного полотна 3

1. Отсоедините вилку кабеля электропитания от розетки.
2. Нажмите и удерживайте рычаг быстрого освобождения пильного полотна.
3. Вставьте пильное полотно (зубьями в направлении резы) в зажимное устройство (до характерного щелчка).
4. Удерживая пильное полотно, отпустите рычаг разблокировки.
5. Потяните за полотно, чтобы убедиться, что оно надежно зафиксировалось.

### 6.3 Выталкивание пильного полотна 4

#### -УКАЗАНИЕ-

При замене полотна держите инструмент таким образом, чтобы выталкиваемое полотно случайно не травмировало находящихся рядом людей и животных.

1. Отсоедините вилку кабеля электропитания от розетки.
2. Сдвиньте рычаг фиксатора в сторону до упора. Пильное полотно освобождается и выдвигается.

### 6.4 Удаление пыли пылеотсасывающим устройством

#### -УКАЗАНИЕ-

Пылеотсос удаляет пыль с намеченной линии распила и тем самым повышает безопасность работы и снижает количество пыли и стружки на рабочем месте.

Поэтому подключайте пылеотсасывающее устройство, когда продолжительное время работаете с деталями из дерева или других материалов, образующих большое количество пыли.

Не забудьте при этом установить пылезащитный кожух.

#### 6.4.1 Установка 5

1. Отсоедините вилку кабеля электропитания от розетки.
2. Вставьте адаптер системы пылеотсоса в отверстие на инструменте.
3. Нажмите на адаптер снизу, чтобы он зафиксировался.
4. Подсоедините шланг пылесоса к адаптеру.

#### 6.4.2 Снятие 6

1. Отсоедините вилку кабеля электропитания от розетки.
2. Отсоедините шланг пылесоса от адаптера.
3. Нажмите на адаптер снизу и выньте его из инструмента.

#### 6.4.3 Порядок действий в случае засорения адаптера системы пылеотсоса

1. Выньте вилку кабеля из сетевой розетки.
2. Очистите адаптер системы пылеотсоса.
3. Проверьте безупречное функционирование подвижных частей, легкость их хода, целостность всех частей и отсутствие повреждений, которые могли бы отрицательно повлиять на работу инструмента.

### 6.5 Пылезащитный кожух

#### 6.5.1 Установка 7

1. Отсоедините вилку кабеля электропитания от розетки.
2. Насадите кожух на переднюю часть инструмента так, чтобы он зафиксировался.

#### 6.5.2 Снятие 8

1. Отсоедините вилку кабеля электропитания от розетки.
2. Слегка наклоните кожух и снимите его движением вперед.

### 6.6 Устройство для сдувания опилок

Устройство направляет на полотно струю воздуха, которая сдувает опилки с линии разреза.

### 6.7 Регулировка маятникового движения 9

Благодаря 4-ступенчатой регулировке маятникового движения глубина и качество реза устанавливается в зависимости от обрабатываемого материала.

Переключение ступеней выполняется с помощью специальной ручки.

Рекомендации по выбору маятникового движения: чем меньше движение, тем более чистым и гладким будет рез.

Оптимальная ступень определяется на практике.

Ступень 0: без маятникового движения

Ступень I: небольшое маятниковое движение

Ступень II: среднее маятниковое движение

Ступень III: большое маятниковое движение

Указания по выбору ступени см. в характеристиках пыльного полотна.

### 6.8 Регулировка частоты ходов 10

1. С помощью регулятора установите частоту ходов между 1 (низкая) и 6 (высокая).

Указания по выбору ступени см. в характеристиках пыльного полотна.

### 6.9 Установка угла резки

#### 6.9.1 Изменение угла резки 11

1. Отсоедините вилку кабеля электропитания от розетки.
2. Снимите трубку для пылеотсоса.
3. Выверните винт.
4. Слегка выдвиньте опорную плиту вперед.
5. Установите необходимый угол резки по шкале на инструменте.
6. Затяните винт.

#### 6.9.2 Восстановление нулевого угла резки

1. Отсоедините вилку кабеля электропитания от розетки.
2. Выверните винт.
3. Установите угол резки на 0°.

4. Надавите на опорную плиту, и она перейдет в исходное положение.

5. Затяните винт.

### 6.10 Перестановка опорной плиты 12

Для того чтобы делать разрезы вблизи кромки, можно переставить опорную плиту следующим образом.

1. Отсоедините вилку кабеля электропитания от розетки.
2. Выверните винт.
3. Передвиньте опорную плиту назад до упора.
4. Затяните винт.

### 6.11 Антирастцепляющая вставка 13

**-УКАЗАНИЕ-**

При использовании некоторых видов полотен антирастцепляющая вставка не применяется (например, если полотенно с разводкой).

Антирастцепляющая вставка предотвращает вырывание верхних слоев древесины.

1. Отсоедините вилку кабеля электропитания от розетки.
2. Вставьте антирастцепляющую вставку в опорную плиту с нижней стороны.

### 6.12 Противоскользкая опорная плита

**-УКАЗАНИЕ-**

Противоскользкая опорная плита используется при обработке легкоцарапаемых материалов.

1. Отсоедините вилку кабеля электропитания от розетки.
2. Насадите опорную плиту на переднюю сторону опорной плиты.
3. С силой нажмите на него сзади, чтобы он зафиксировался.

## 7. Эксплуатация



### -ОСТОРОЖНО-



- Режущие кромки пыльного полотна – острые.
- О них можно порезаться. Пыльное полотенно нагревается во время работы.
- Работайте в защитных перчатках.



### -ОСТОРОЖНО-

- При работе инструмента в воздух поднимаются пыль и опилки.
- Они могут повредить дыхательные пути и глаза.
- Используйте респиратор и защитные очки.



### -ОСТОРОЖНО-

- При работе инструмента создается шум.
- Слишком сильный шум может привести к повреждениям органов слуха.
- Пользуйтесь защитными наушниками.

### 7.1 Система



**-УКАЗАНИЕ-**



- Условие эффективности и долговечности инструмента – использование только исправных пыльных полотен.
- Не допускайте перегрузки инструмента.

**-ОСТОРОЖНО-**

- При пользовании инструментом всегда держите пыльное полотенно от себя.
- Сначала отводите инструмент от обрабатываемой детали, и только затем выключайте.



- Не выпускайте инструмент из рук до полной остановки пыльного полотна.

	<b>-ОСТОРОЖНО-</b>
	<ul style="list-style-type: none"> <li>● При непрерывной работе пыльное полотно сильно нагревается.</li> <li>● При контакте с ним возможны ожоги.</li> <li>● Работайте в защитных перчатках.</li> </ul>

## 7.2 Включение/выключение

### 7.2.1 Выключатель (WSJ 750-ET/WSJ 850-ET) 14

1. Вставьте вилку кабеля электропитания в розетку электросети.
2. Нажмите на выключатель.
  - Включение: нажмите на выключатель.
  - Выключение: отпустите выключатель.
  - Фиксация: сначала нажмите на выключатель, а затем на стопорную кнопку.
- Выключение после фиксации: нажмите и отпустите выключатель.

### 7.2.2 Выключатель (WSJ 750-EB/WSJ 850-EB) 15

1. Вставьте вилку кабеля электропитания в розетку электросети.
2. Включение и выключение с помощью сдвижного выключателя.

### 7.3 Прямое врезание в материал 16

#### -УКАЗАНИЕ-

Прямое врезание в материал применяется только для мягких материалов.

Его можно выполнять только коротким полотном.

1. Вставьте вилку кабеля электропитания в розетку электросети.
2. Установите ручку регулировки частоты вибрации в положение 0.
3. Установите инструмент передней кромкой опорной плиты на обрабатываемую деталь.
4. Крепко удерживая инструмент, нажмите на выключатель.
5. Плотно прижмите инструмент к обрабатываемой детали и, уменьшая угол наклона, погружайте полотно в материал.
6. После того как полотно пройдет обрабатываемую деталь насквозь, приведите инструмент в нормальное положение (вся поверхность опорной плиты прижата к детали).
7. Продолжайте пилить вдоль линии отреза.

## 8. Уход и техническое обслуживание

Отсоедините вилку кабеля электропитания от розетки.

### 8.1 Уход за сменными инструментами

- Чистый инструмент повышает производительность труда. Поэтому регулярно очищайте пыльное полотно от налипшей смолы. Для этого погружайте полотно на 24 часа в керосин или средство для удаления смолы.

### 8.2 Уход за инструментом

- Смазка инструмента выполнена на заводе и замены не требует. При длительной эксплуатации в тяжелых условиях рекомендуется регулярно проводить технический осмотр (в сервисном центре Hilti). Это позволит увеличить срок службы инструмента и избежать ненужных расходов на ремонт.
- Ремонт электрической части поручайте только опытному специалисту-электрику.

#### -ОСТОРОЖНО-

**Содержите инструмент, в особенности поверхности рукоятки, в чистом и сухом состоянии, без следов масла и смазки. Запрещается использовать чистящие средства, содержащие силикон.**

Крышка инструмента изготовлена из ударопрочной пластмассы. Накладка на корпусе изготовлена из эластомера. При работе никогда не закрывайте вентиляционные прорези в крышке корпуса! Осторожно очищайте вентиляционную прорезь сухой щеткой. Защищайте инструмент от попадания

внутри посторонних предметов. Регулярно очищайте наружную поверхность инструмента слегка увлажненной протирочной тканью. Запрещается использовать для очистки водяной распылитель, парогенератор или струю воды! При чистке такими средствами нарушается электробезопасность инструмента.

### 8.3 Техническое обслуживание инструмента

Регулярно проверяйте все внешние части инструмента на наличие повреждений, проверяйте правильность работы всех органов управления. Никогда не работайте с инструментом, если повреждены его части или если органы управления не работают надлежащим образом. Обратитесь в сервисную службу Hilti. Ремонт электрической части поручайте только специалисту-электрику.

### 8.4 Проверка после чистки и технического обслуживания

После ухода за инструментом и его технического обслуживания убедитесь, что все защитные приспособления установлены и исправно функционируют.

## 9. Устранение неисправностей

Неисправность	Возможная причина	Способ устранения
Пильное полотно выпадает.	Пильное полотно не закреплено.	Еще раз зажмите полотно, обратите внимание на то, чтобы зажимное устройство было открыто, а пильное полотно вставлялось с преодолением сопротивления.
	Загрязнена зажимная система натяжения.	Очистите зажимное устройство.
Пильное полотно не вставляется.	Загрязнена зажимная система натяжения.	Очистите зажимное устройство.
Инструмент не включается.	Вилка не вставлена в розетку.	Проверьте соединение.
	Поврежден или загрязнен выключатель.	Протрите выключатель снаружи салфеткой или попросите электрика проверить его.
Выключатель не фиксируется (WSJ 750-ET и 850-ET)	Поврежден или загрязнен выключатель.	Протрите выключатель снаружи салфеткой или попросите электрика проверить его.
Не регулируется величина маятникового хода.	Инструмент загрязнен.	Очистите от грязи желобок ручки регулировки частоты вибрации.
Маятниковый режим не работает.	Инструмент загрязнен.	Проверьте и при необходимости прочистите маятниковую вилку.
	Ручка регулировки частоты вибрации в положении "0"	Установите необходимое значение.
Скорость не регулируется.	Повреждено или загрязнено регулировочное колесико.	Очистите регулировочное колесико снаружи или отдайте инструмент на проверку специалисту-электрику.
Слишком низкая или высокая скорость.	Выставлено неправильное значение.	Проверьте и при необходимости измените значение, выставленное на шкале регулировочного колесика.
Не работает режим пылеотсоса с помощью пылесоса или системы DRS.	Не установлена защитная крышка.	Проверьте работоспособность пылесоса и наличие адаптера системы пылеотсоса и защитной крышки.
	Загрязнены каналы на инструменте и/или адаптере системы пылеотсоса.	Прочистите каналы на инструменте и адаптере системы пылеотсоса.
Опорная плита не переставляется.	Не вывернут крепежный винт или загрязнено соединение с инструментом.	Проверьте винт и выверните его, если необходимо, чтобы очистить область между опорной плитой и инструментом.
Принадлежность не устанавливается (WSJ 850-ET/-EB)	Загрязнено место соединения на опорной плите или неправильно выбраны принадлежности.	Очистите подсоединение и проверьте, правильно ли выбраны принадлежности.
Не работает система пылеотсоса DRS.	Неправильное подсоединение к инструменту.	Проверьте надежность подсоединения к инструменту.
	Заполнен контейнер для сбора пыли.	Очистите контейнер для сбора пыли.
	Загрязнен фильтр.	Очистите фильтр или замените контейнер.
Неровная линия отреза.	Неподходящее пильное полотно.	Используйте для работы рекомендованные фирмой Hilti пильные полотна.
	Затупилось или повреждено пильное полотно.	Установите новое подходящее пильное полотно.
Слишком нагревается обрабатываемая деталь.	Слишком большое усилие реза и скорость.	Уменьшите скорость и силу прижима.
Слишком нагревается обрабатываемая деталь (металл)	Нет смазки при обработке металлической детали.	Используйте новое пильное полотно и смажьте его достаточным количеством смазки.

## 10. Утилизация



Большинство материалов, из которых изготовлены инструменты Hilti, пригодны к утилизации. Перед утилизацией следует правильно рассортировать материалы. Во многих странах компания Hilti уже заключила соглашения о приеме использованных инструментов для их утилизации. Дополнительную информацию по этому вопросу можно получить в отделе по обслуживанию клиентов или у технического консультанта компании Hilti.



Только для стран ЕС

Не выкидывайте электроприборы вместе с обычным мусором!

В соответствии с европейской директивой об утилизации старых электрических и электронных приборов и в соответствии с местными законами электроприборы, бывшие в эксплуатации, должны утилизироваться отдельно безопасным для окружающей среды способом.

ru

## 11. Гарантия производителя

Компания Hilti гарантирует отсутствие в поставляемом инструменте производственных дефектов (дефектов материалов и сборки). Настоящая гарантия действительна только в случае соблюдения следующих условий: эксплуатация, обслуживание и чистка инструмента проводятся в соответствии с указаниями настоящего руководства по эксплуатации; сохранена техническая целостность инструмента, т. е. при работе с ним использовались только оригинальные расходные материалы, принадлежности и запасные детали производства Hilti.

Настоящая гарантия предусматривает бесплатный ремонт или бесплатную замену дефектных деталей в течение всего срока службы инструмента. Действие настоящей гарантии не распространяется на детали, требующие ремонта или замены вследствие их естественного износа.

**Все остальные претензии не рассматриваются, за исключением тех случаев, когда этого требует мест-**

**ное законодательство. В частности, компания Hilti не несет ответственности за прямой или косвенный ущерб, убытки или затраты, возникшие вследствие применения или невозможности применения данного инструмента в тех или иных целях. Нельзя использовать инструмент для выполнения не упомянутых работ.**

При обнаружении дефекта инструмент и/или дефектные детали следует немедленно отправить для ремонта или замены в ближайшее представительство Hilti.

Настоящая гарантия включает в себя все гарантийные обязательства компании Hilti и заменяет все прочие обязательства и письменные или устные соглашения, касающиеся гарантии.



## 12. Декларация соответствия нормам ЕС (оригинал)

Обозначение:	Маятниковый электролобзик
Тип инструмента:	WSJ 750-ET/WSJ 750-EB/ WSJ 850-ET/WSJ 850-EB и WSJ-DRS
Год выпуска:	2003

Компания Hilti со всей ответственностью заявляет, что данная продукция соответствует следующим директивам и нормам: 2004/108/EC, 2006/42/EC, EN 60745-1, EN 60745-2-11, EN ISO 12100, 2011/65/EU.

**Hilti Corporation, Feldkircherstrasse 100,  
FL-9494 Schaan**



**Paolo Luccini**  
Head of BA Quality & Process Management  
BA Electric Tools & Accessories  
01/2012

**Jan Doongaji**  
Executive Vice President  
BU Power Tools & Accessories  
01/2012

**Техническая документация:**  
Hilti Entwicklungsgesellschaft mbH  
Zulassung Elektrowerkzeuge  
Hiltistrasse 6  
86916 Kaufering  
Deutschland

ru



Hilti Corporation

LI-9494 Schaan

Tel.: +423 / 234 21 11

Fax: +423 / 234 29 65

[www.hilti.com](http://www.hilti.com)

Hilti = registered trademark of Hilti Corp., Schaan

W 2750 | 0213 | 24-Pos. 8 | 1

Printed in Liechtenstein © 2013

Right of technical and programme changes reserved S. E. & O.

377836 / A3



377836